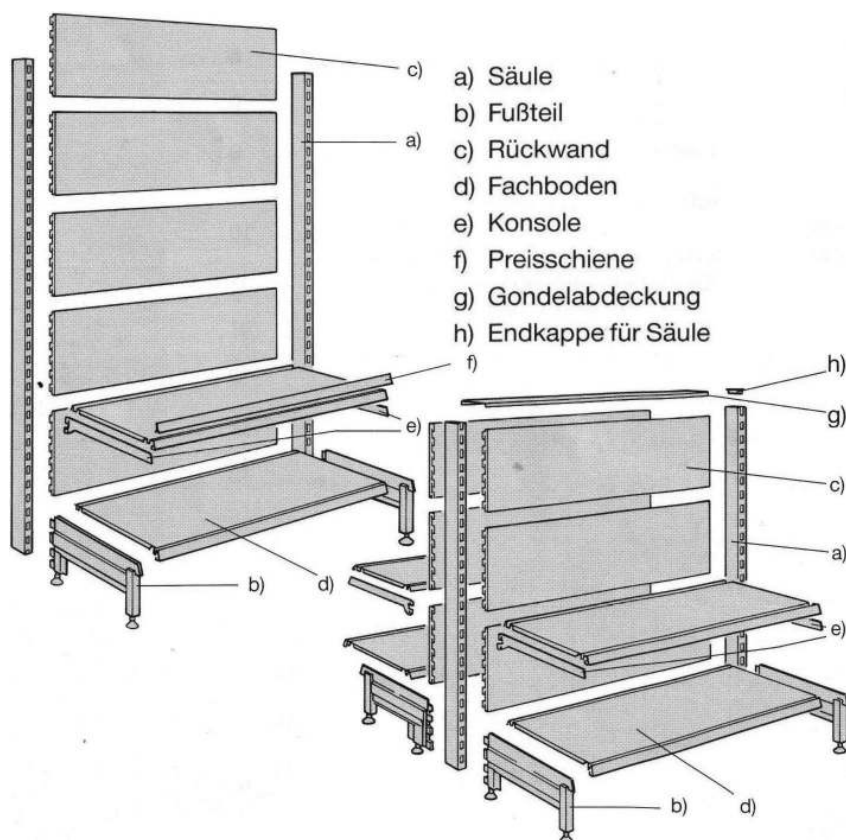


MONTAGEANLEITUNG

(A) Wir empfehlen vor der Montage die Artikel in der aufgeführten Reihenfolge zu sortieren:

1. Säulen und Fußteile (a+b)
2. Rückwände (c)
3. Konsolen (e)
4. Fachböden (d)
5. Ergänzungen (g+h)
6. Zubehör

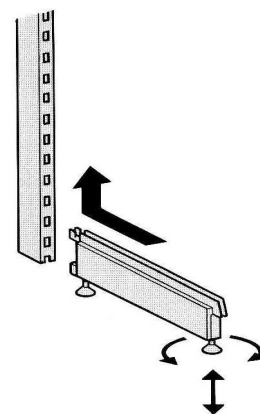


(B) Fußteile

Die Fußteile von unten nach oben in die Säulen (siehe Pfeilrichtung) einhängen. Mit einem Gummihammer fest einschlagen, damit sich das Fußteil mit der Säule verkeilt.

Bitte beachten:

Die Fußsteller können mit einem Gabelschlüssel 14 mm verstellt werden (Verstellbereich 35 mm)



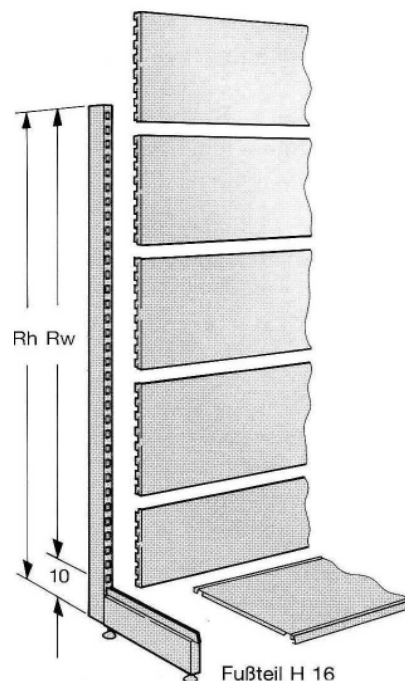
(C) Rückwandmontage

Die unterste Rückwand einhängen.
Beginnen Sie mit der schmälsten Rückwand.
Den Fachboden in die Fußteile einlegen

Das Regal lot- und waagrecht durch Verstellen der Fußsteller ausrichten. Die restlichen Rückwände einhängen

Rh = Regal-/Säulenhöhe , Rw = Rückwandhöhe

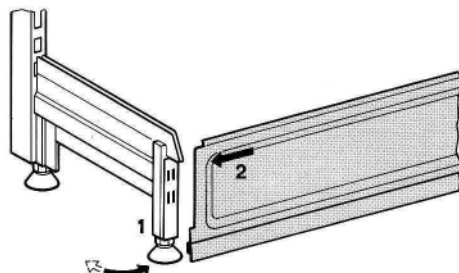
Säulenhöhe abzüglich Fußteil (H16 = 10cm / H26 = 20cm)
ergibt die zu bestückende Rückwandhöhe (Rw)



(D) Ergänzungen

Sockelblenden

Sockelblenden (2) hinter die gelochten Frontplatten der Fußteile einstecken. Dazu muss der Fußteilmachboden entfernt werden und die Fußteile (1) müssen geringfügig zur Seite geschoben werden.

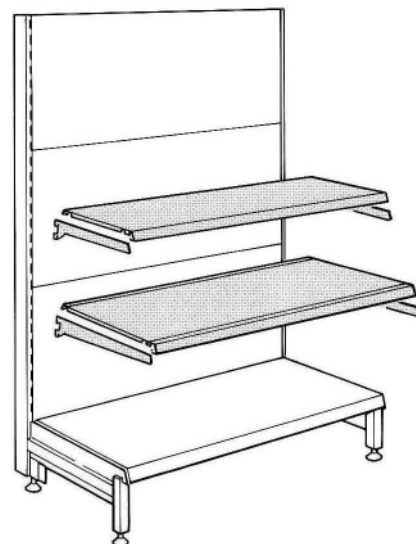


Fachböden

In die fertig montierten Grundelemente werden pro Fachboden 1 Paar Konsolen eingehängt.

Die Konsolen können waagrecht oder schräggestellt eingehängt werden.

Anschließend den Fachboden auflegen.



Abteigitter und Trenngitter

Die Abteigitter in die vordere und hintere Fachbodennut einstecken.

Danach die benötigte Anzahl von Trenngitter in die Abteigitter einhängen (siehe Detail)

Wichtig:

Bei den Abteigittern H17 muss die horizontale Zwischenstrebe immer zum Fachbodeninnenteil zeigen

